



Interiorismo en salas de baño*

ACCESORIOS | Portarrollos

Código: 63.6333.21

Portarrollos sin cubierta STOA

Nivel de Revisión Rev. 1

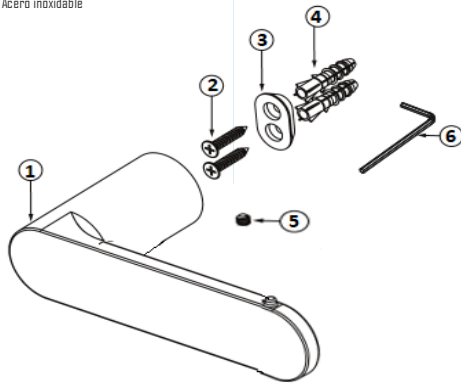
INFORMACIÓN TÉCNICA

PARTE

1. Bancho
2. Opresor
3. Ancla
4. Taquetes
5. Tornillos
6. Llave hexagonal

MATERIAL

- Zamac
- Acero inoxidable
- Latón
- Plástico
- Acero
- Acero inoxidable



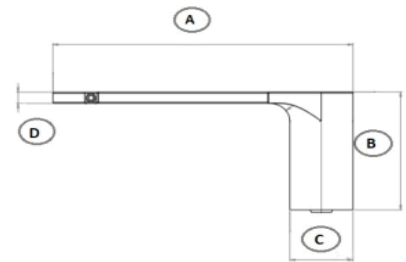
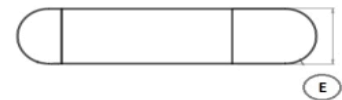
ACABADO Cromo
PESO DEL PRODUCTO Kg 0.55

10 años garantía en acabado cromo



DIMENSIONES

- ZONA A 190.25 mm
- ZONA B 84.33 mm
- ZONA C Ø 39.88 mm
- ZONA D 7.87 mm
- ZONA E 39.88 mm



RECOMENDACIONES

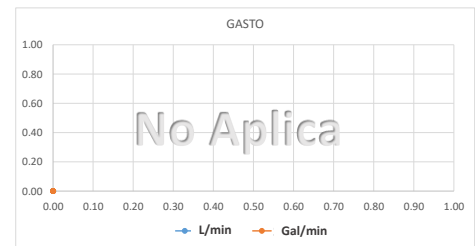
1. Siga con atención las instrucciones de instalación
2. Si no sigue los procedimientos correctos de instalación, el producto podría no funcionar correctamente.
3. No utilice sílicón en la parte interior del producto
4. Nunca utilice herramienta dentadas para tomar piezas con recubrimiento ya que puede dañar la superficie del producto.

MANTENIMIENTO

Para la limpieza usar siempre una tela suave húmeda y luego secar. nunca utilizar artículos cortantes, fibras, lijas, detergentes, solventes ni polvos abrasivos, no dejar el producto sin limpiar por periodos largos de tiempo.

GARANTÍA

Garantía contra cualquier defecto de fabricación y en caso de presentar algún problema de esta naturaleza el producto será reemplazado sin costo al comprador.
 10 años de garantía en acabado cromo, y 2 años en otro acabado.



PRECION	GASTO LITROS	GASTO GALONES